

Reacciones pirogénicas asociadas al tratamiento con hemodiálisis

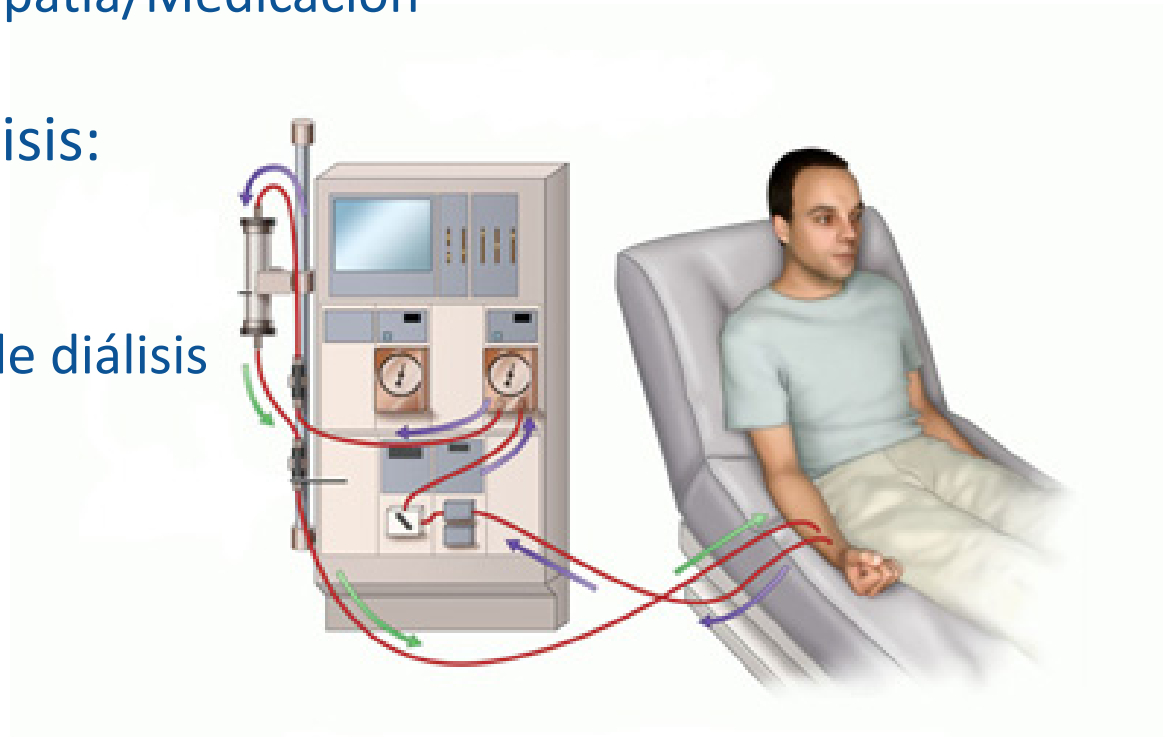
Lic. Enfermería Graciela Leiva

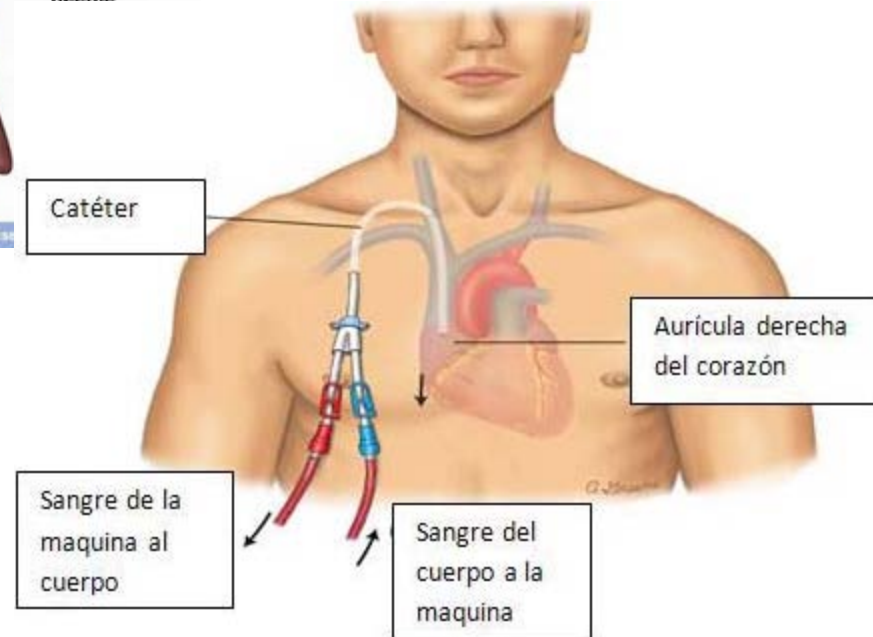
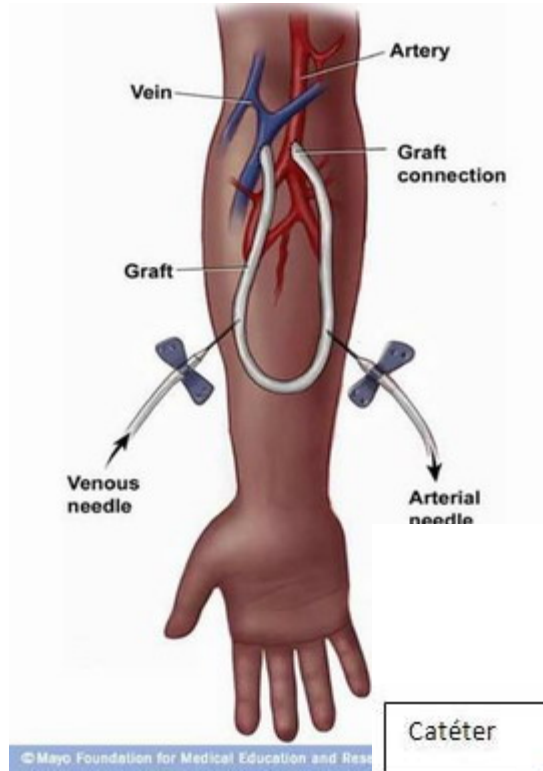
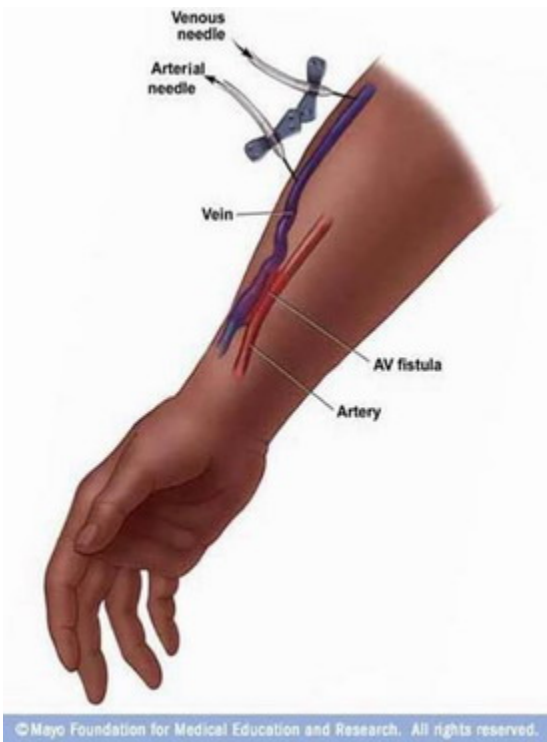
Dra. Liliana Chifflet

17 Abril 2015

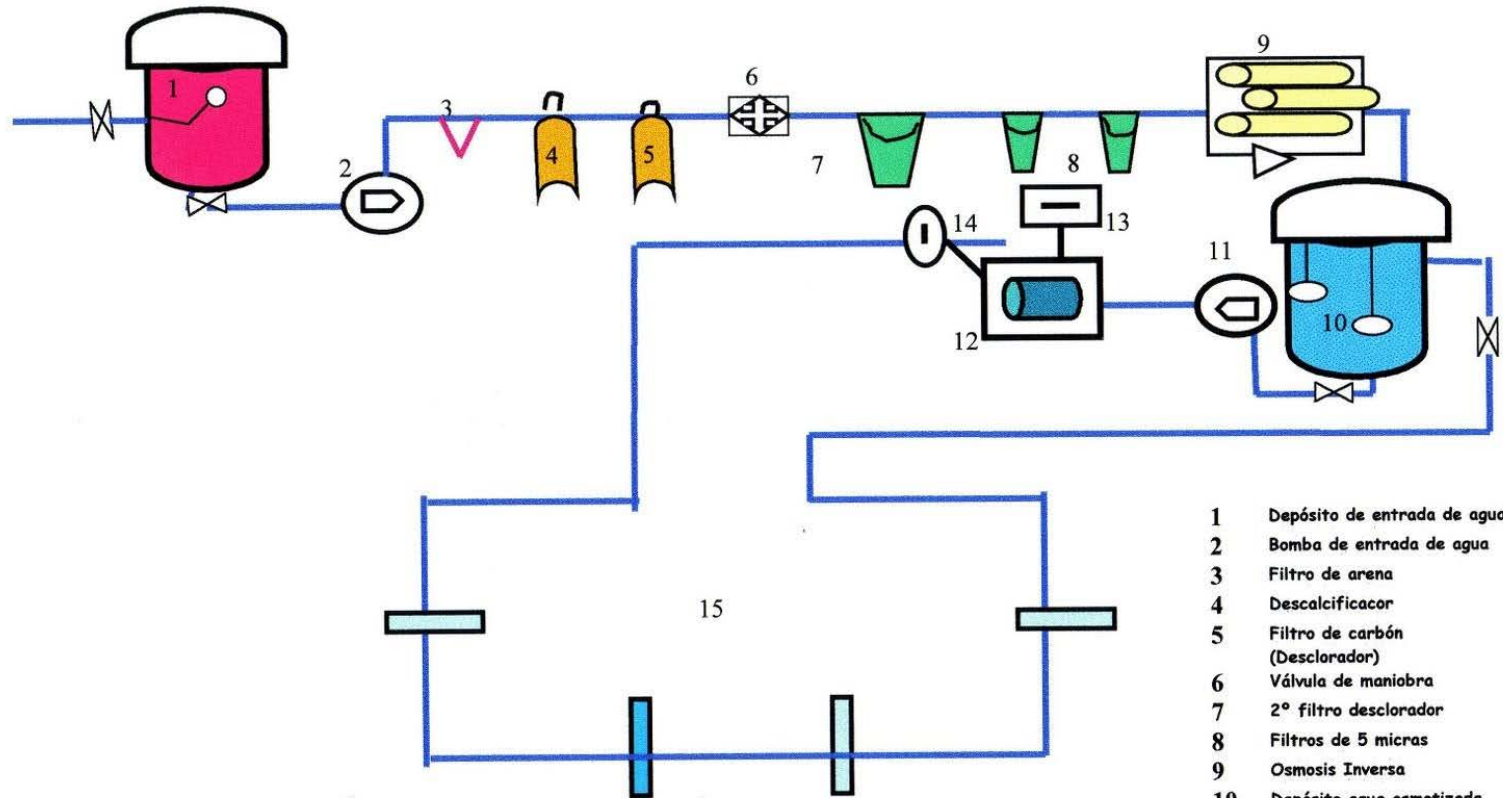


- Paciente:
 - Uremia
 - Acceso vascular
 - Etiología de la Nefropatía/Medicación
 - Inflamación crónica
- Sistema de hemodiálisis:
 - Agua tratada
 - Equipo de diálisis
 - Dializador/Circuito de diálisis
- Procesos:
 - Médicos
 - Enfermería
 - Servicio





Sistema de Tratamiento Agua Hemodiálisis



- 1 Depósito de entrada de agua
- 2 Bomba de entrada de agua
- 3 Filtro de arena
- 4 Descalcificador
- 5 Filtro de carbón (Desclorador)
- 6 Válvula de maniobra
- 7 2° filtro desclorador
- 8 Filtros de 5 micras
- 9 Osmosis Inversa
- 10 Depósito agua osmotizada
- 11 Bomba impulsión a monitores
- 12 Lámpara rayos U.V.
- 13 Conductivímetro
- 14 Manómetro presión de envío
- 15 Circuito de diálisis

Sistema de Tratamiento Agua Hemodiálisis



Requisitos



Tabla 6-1: Niveles máximos de contaminación microbiológica del líquido de diálisis.

Contaminantes Líquido de diálisis estándar	Nivel Máximo Admisible	Nivel de acción
Recuento bacteriano	<100 UFC/ml	50 UFC/ml
Endotoxinas	<0,5 UE/ml	0,25 UE/ml
Contaminantes líquido de diálisis ultra puro	Nivel Máximo Admisible	
Recuento bacteriano	<0,1 UFC/ml	
Endotoxinas	<0,03 UE/ml	

Eventos Adversos

REPORTADOS: en el sistema de alarmas del FNR (on line) dentro de las 48 hs:

- Reacciones pirogénicas o chuchos
- Fiebre
- Embolia gaseosa
- Convulsiones
- Reacciones a la conexión
- Hemólisis

Reacciones Pirogénicas o “ Chucho”

Se considera Reacción Pirogénica o “ Chucho”:

Toda aquella situación en la cual, durante la diálisis o hasta 6 hs finalizada la misma, el paciente presente escalofrío y/o hipertermia (temperatura bucal o rectal mayor de 38°C) en ausencia de infección conocida o foco muy evidente.

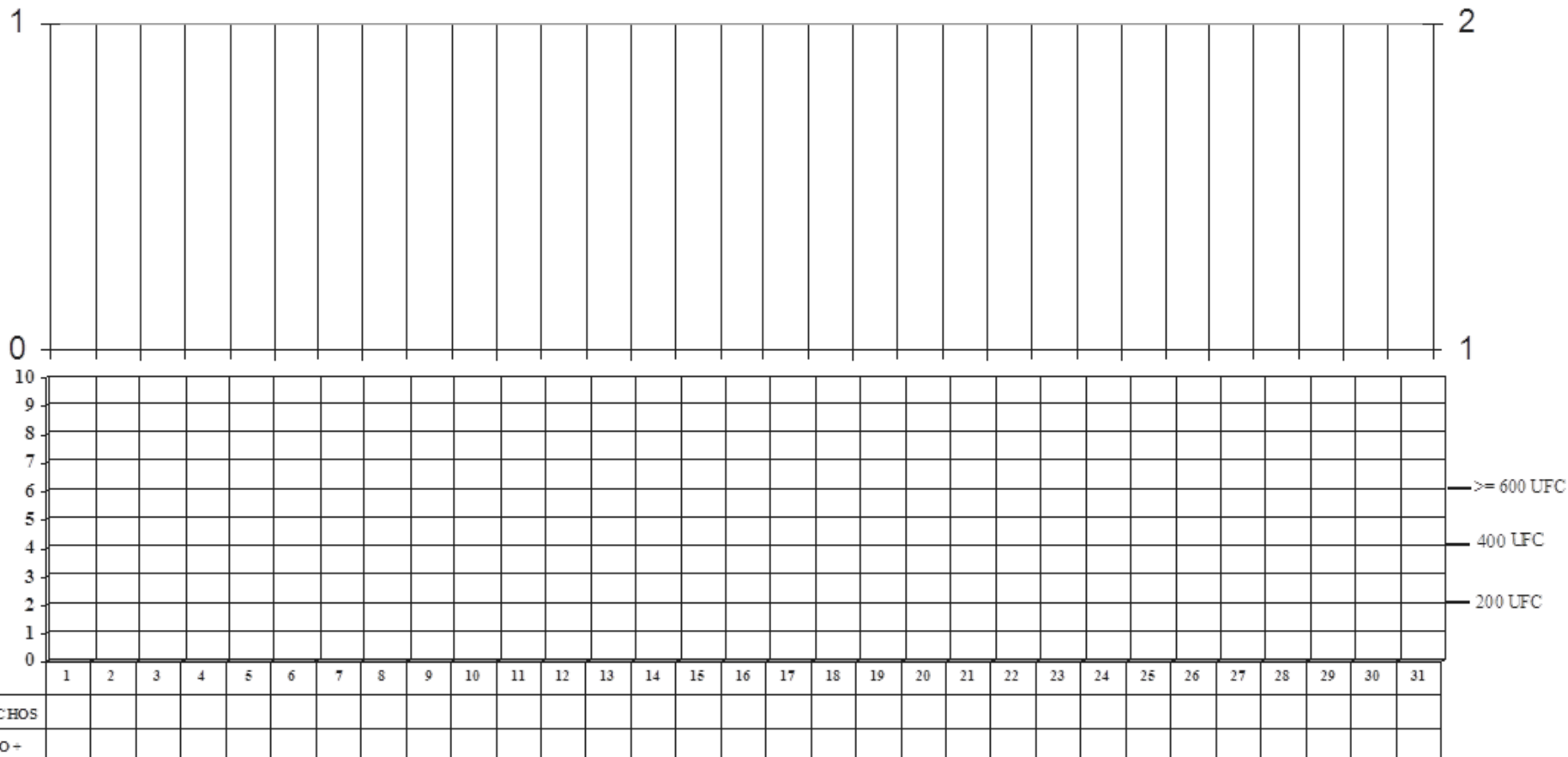
Vigilancia en Hemodiálisis



METODOLOGIA:

- Visitas Técnicas Coordinadas.
- Sistema Informático “on line”.
- Visitas técnicas a demanda.
- Información incidental.

VIGILANCIA MENSUAL DE LAS REACCIONES PIROGENAS Y MEDIDAS DE INTERVENCIÓN



INTERVENCIONES

- 1 - Formalización
- 2 - cloración
- 3 - Acido peracetico
- 4 - vapor
- 5 - Cambios de Sistema
- 6 - OTROS

SECTORES DEL SISTEMA

- A - PRE TRATAMIENTO
- B - OSMOSIS
- C - ALMACENAMIENTO AGUA TRATADA
- D - SALA DE DIALISIS
- E - SALA DE LAVADO
- F - APARATOS DE DIALISIS
- G - OTROS

Ejemplo Reacciones Pirogénicas



Fecha	07-ene	08-ene	08-ene	09-ene	11-ene	13-ene	16-ene	17-ene
Pac	Gabriela	Luis N	Teresita	Daniel	Comunicación al FNR	Visita del FNR	Luis P	Nueva visita del FNR
RP	Escalofrio	Chucho Solemne	Chucho Solemne	Hipotensión/luego fiebre en dom			Escalofrio	
Tiempo	2 hs 45	3hs	ultima hora				3 hs	
Equipo	1	4	3	7			5	
Turno	T	M	M	T			T	
Tecnico								
HC	BC	BC	BC	BC			Neg	
LB	100. BC	BC	BC	No			Neg	
LB								
Concentrado	Neg	Neg	Neg	No			Neg	
Pico Agua	100 ufc BC							
Ozono en cañerías de sala y equipos.								

Antecedentes



Antecedentes	Noviembre	Falla del ozono (varios días)
		Cloro por debajo del objetivo
	Diciembre	Conteos elevados en carbon y sala durante varios meses de 2012.
	16/12:	Limpieza y cloración de cañerías
	24/12 y 31/12	Formol en carbon y resto del pretratamiento (12 horas)
	Enero	
	01/01:	Cloracion de cañerías circuito de sala
	07/01:	Cultivos de control: Carbon 7 ufc heterotróficos, salida de OI: 91 UFC heterotróficos. Sala de lavado 130 UFC heterotróficos + BC

Conducta



13-ene

Sala de TA temp ambiental elevada

Controles de cloro diarios

Se discute conductas con ingresos nuevos

Indica: Acido peracetico en circuito de sala

Recomienda: Reemplazo de sistema de cañerías

Recomienda: Estudio Genetico de las BC.

17-ene

Se suspenden ingresos de pacientes nuevos

Indica: cambio filtro de carbon, desinfección OI y circuito con formol, chequear función ozono

Indica: reemplazo de cañerías de sala, luego peracético

Perfil genetico de las BC: diferentes entre pacientes, coinciden entre LD y HC de cada paciente

Evolución



07-feb		28-feb		25-abr		05-jun	
Nueva visita del FNR		Nueva visita del FNR		Nueva visita del FNR		Nueva visita del FNR	
Pérdidas en circuito		En proceso SL		Mejoría en resultados de mic		Validado	
Realizaron recomendacione		Formol en CxT adecuadas		Sin eventos		Sin eventos	
Pacientes bien		DT supervise acciones TA					
Sin nuevas RP		Pacientes bien					
		Sin nuevas RP					
		Microbiología semanal x 4					